

HCT01

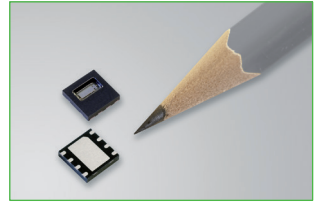
温湿度传感器

HCT01温湿度传感器结合了高品质，长期认证的具有简单可加工性的薄膜传感器技术以及可以经济有效的集成在客户应用中等特点。

预校准的电容式E+E湿度敏感元件节省了复杂且耗时的湿度校准。高精度的薄膜元件用于温度测量-这是精确测量露点的必要条件。

DFN封装确保了最大化的传感器机械保护并可进行回流焊。传感器表面上的镀膜可以极大的防止灰尘，盐雾或化学沉积物等污染。

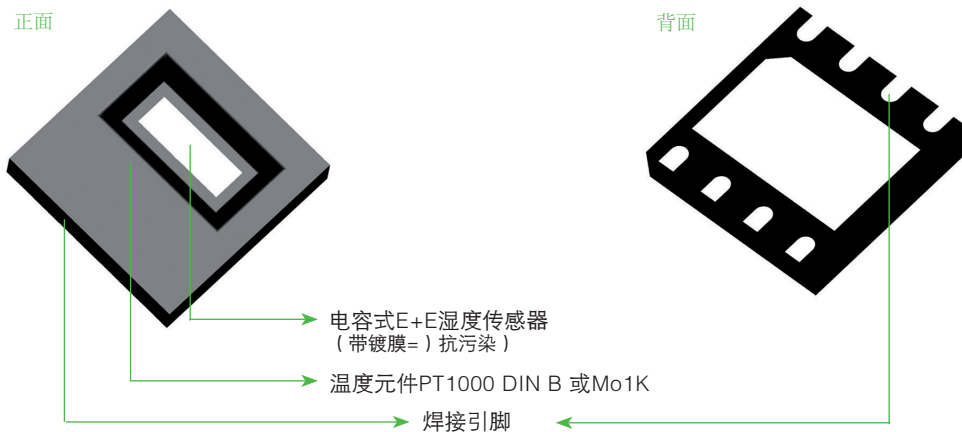
根据具体应用，精度要求和对接现有电子设备接口要求可提供不同节省成本的评估电路。如需要更多信息和设计支持，请随时联系我们的应用专家。



特点

- 温湿度传感器一体封装
- 湿度预校准
- 成熟的湿度测量技术
- 温度精度高
- 可过回流焊
- 集成的防尘过滤
- 标准DFN封装

设计图



技术数据

湿敏原件

工作范围	湿度	0...100% RH	
	温度	-40...140°C (-40...284°F)	
标称电容	C_0	70 pF	
湿度精度 (30°C时)	HCT01	±2% RH (20...80% RH)	±3% RH (0...90% RH)
敏感特性		0.25 pF / % RH	
温度依赖性		$dC = -0,00083 * RH(T-30°C) [pF]$	
滞后性		< 1.85%	
长期稳定性		漂移 < 0.5% / 年 ²⁾	
最大供电电压 (无直流供电)		最大值5V	
最大直流供电电压		< 0.3V	
并联电阻		$R_p \geq 100 M\Omega$	
串联电阻		$R_s \leq 1200 \Omega$	
响应时间		$t_{93} \leq 6s$	
外壳材质		镀铜铅框和绿色环氧化合物	
引线精加工		镍钯金	
敏感元件保护		E+E镀膜	
存储温度		-40...55°C (-40...131°F)	
尺寸		5x5x0.95 mm	
包装		卷带包装	
温度敏感元件		Mo1k	Pt1000
标称电阻 (在25°C时)		$R_{25} = 1000 \text{ Ohm}$	$R_0 = 1000 \text{ Ohm}$
精度		$dt = \pm[0.2+0.008 * (t-25)] \text{ K}$	DINB
响应时间		$t_{93} \leq 6s$	
特性		$R = R_0 * (1+A*t+B*t^2)$ $R_0 = 928.73 \text{ Ohm}$ $A = 0.0030659$ $B = 3.41*10^{-7}$	acc. EN60751
最大直流		0.1mA ($I_{cont.}$)	
最大电流		1mA (I_{max})	
自身发热量		0.35 K/mW	

1) 根据需求自行计算

2) 在含有高浓度有挥发性的有机化合物环境中该数值有可能会偏高。

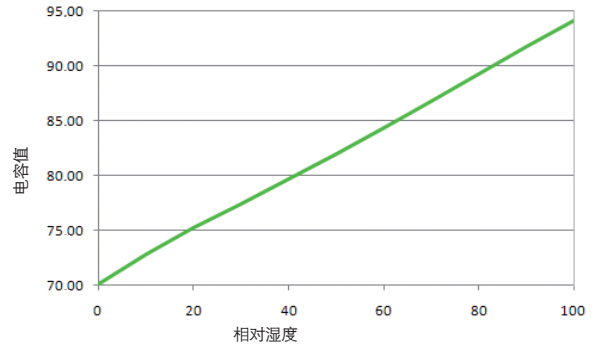
湿敏原件特性

在0-100%RH湿度工作范围内电容平均值大约为25 pF。在0-98%工作范围内线性是可能的，错误也会降低到 < ± 1.5%RH以下。

变送器特性由以下线性公式决定：

$$C(U_w) = C_0 * [1 + HC_0 * U_w] \quad C_0 = 70 \text{ pF}$$

with $HC_0 = 3420 \pm 191 \text{ ppm / \% RH}$



对于高精度的要求，其敏感性由以下组合公式计算得出数值

参见公式：

$$C(U_w) = C_0 * [1 + HC_0 * U_w + k(U_w)]$$

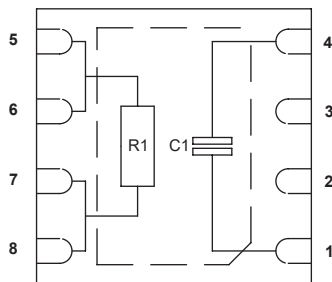
$$k(U_w) = A_1 * U_w + A_2 * U_w^{1.5} + A_3 * U_w^2 + A_4 * U_w^{2.5}$$

$$A_1 = 2.6657E^{-3} \quad A_2 = -9.6134E^{-4}$$

$$A_3 = 1.1272E^{-4} \quad A_4 = -4.3E^{-6}$$

电路连接图

俯视图

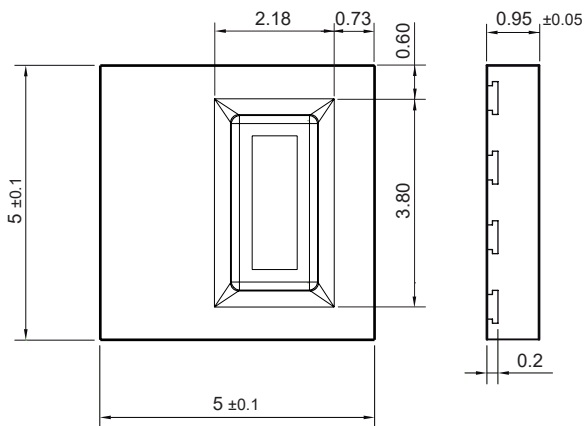


- 1 湿度+
- 2 无接线
- 3 无接线
- 4 湿度-
- 5 温度
- 6 温度
- 7 温度
- 8 温度

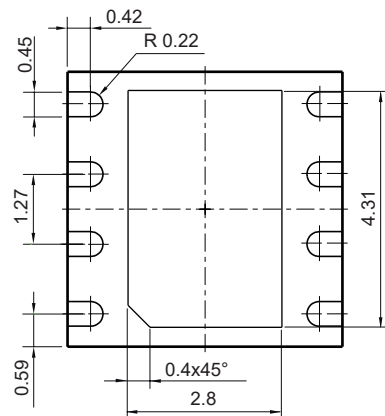
安装尺寸图

DFN-8包装

俯视图



仰视图



选择合适的电路系统

根据具体应用，精度要求和对接现有电子设备接口要求可提供不同节省成本的评估电路——我们的专家可为您的具体应用提供专业的建议。

订货向导

型号	湿度精度	温度敏感元件	包装方式
HCT01 (HCT01)	无校正 (00) ±2% (02) ±3% (03)	无温度敏感元件 (无) Pt1000 DINB (D) Mo1k (S)	1000支/卷 (TR1) 2500支/卷 (TR2,5)

订货示例

HCT01-02STR1

型号	HCT01
湿度精度	± 2%
温度敏感元件	Mo1k
包装方式	1000支/卷